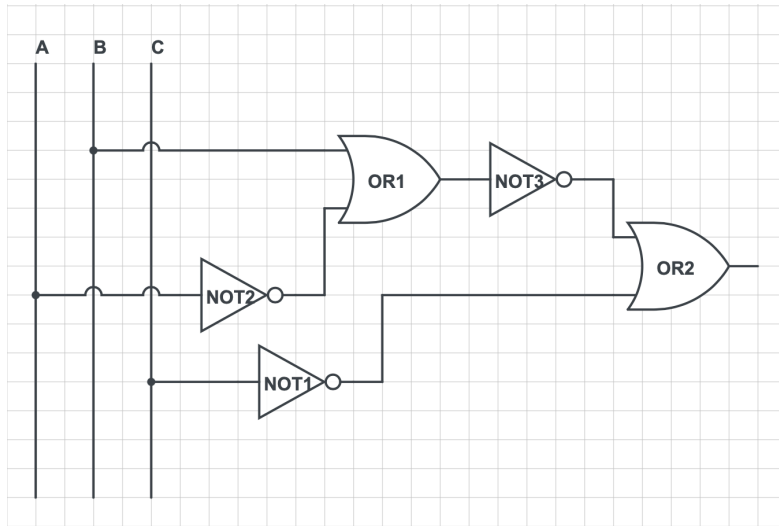


10. Le porte logiche 2/2

Descrizione: Nell'anno 1976, l'alunno del Liceo Enrico Medi "Steve Wozniak" fece uno scherzo al suo compagno di banco (un certo Steve Jobs). Nello specifico Wozniak tolse tutti i cavi che collegavano i vari circuiti integrati presenti sulla breadboard di Jobs.

Aiuta Steve Jobs a ricercare il seguente circuito inserendo i nuovi collegamenti su breadboard:

Schema elettrico:



Schema su breadboard:

