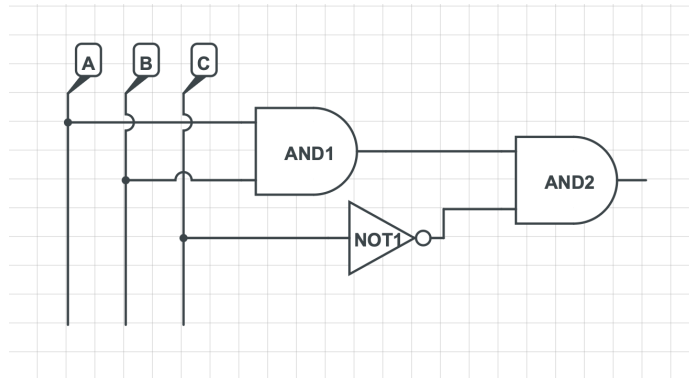


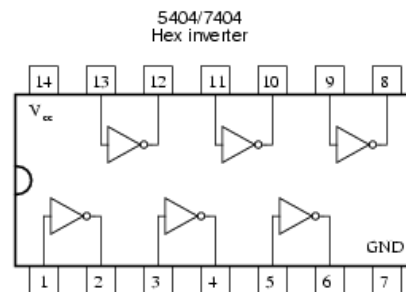
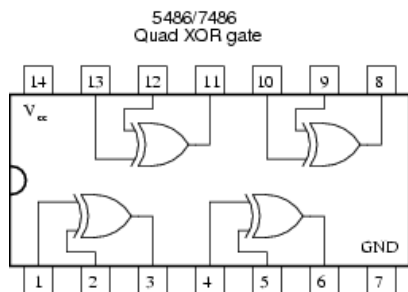
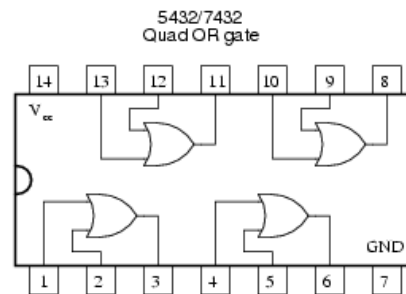
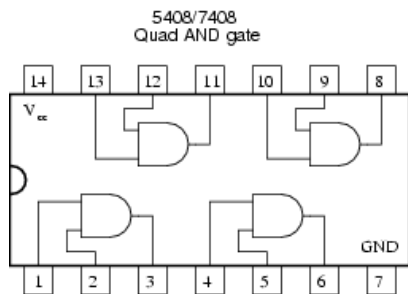
27. Le porte logiche – Analisi Circuitale 2

ESERCIZIO 1: Calcolare la **funzione logica Y** del seguente circuito e determinare la **tabella di verità**



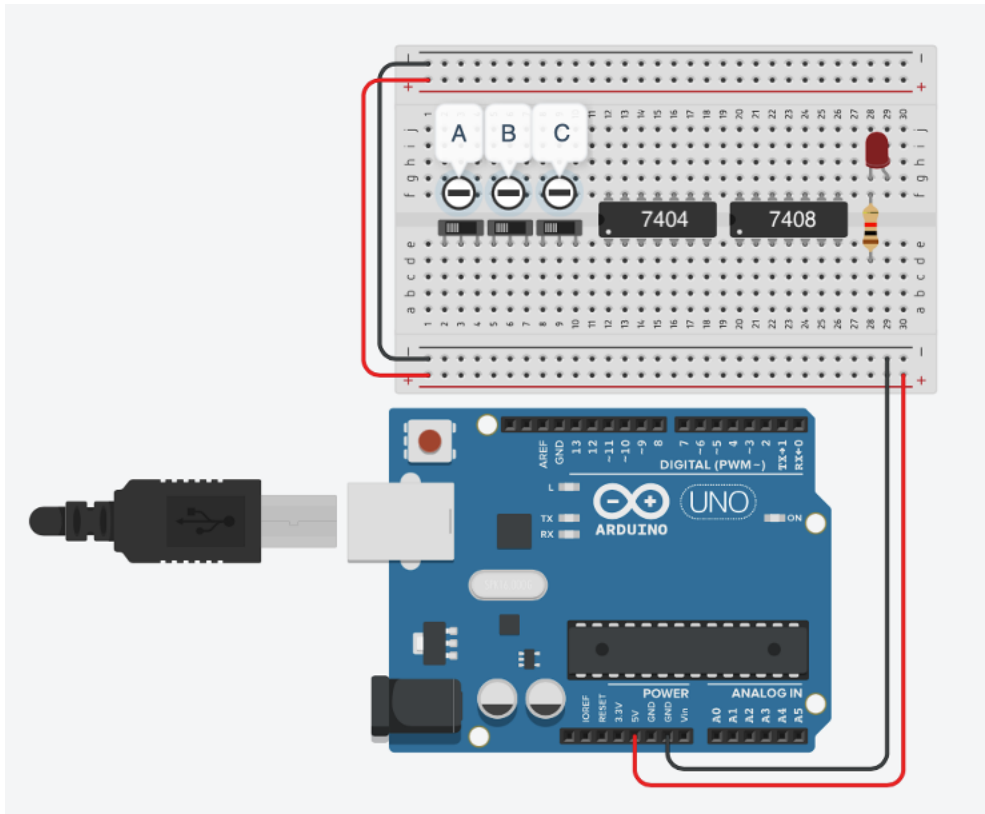
A	B	C	Y

Implementare lo schema elettrico della precedente rete logica utilizzando i seguenti circuiti integrati. E' possibile sia riportare l'indice degli ingressi e delle uscite direttamente sulla figura precedente sia disegnare i collegamenti sfruttando gli integrati sottostanti.



27. Le porte logiche – Analisi Circuitale 2

Implementare lo schema elettrico della precedente rete logica utilizzando la breadboard



27. Le porte logiche – Analisi Circuitale 2

Implementare lo schema elettrico della precedente rete logica utilizzando la breadboard

